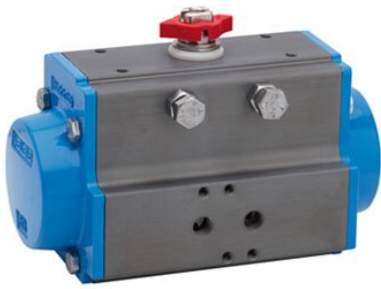
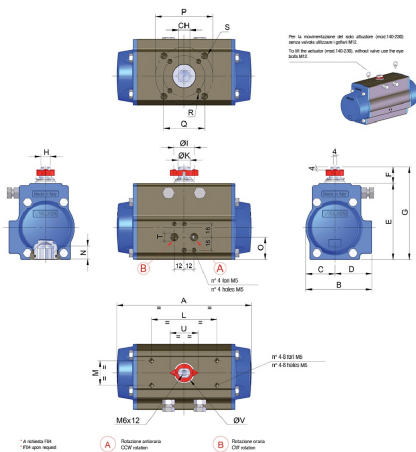
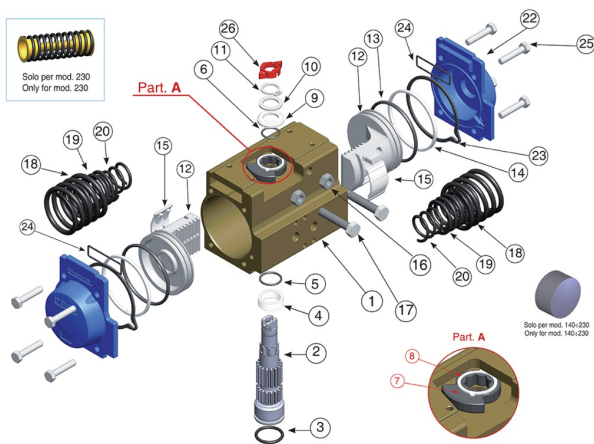


MOD. 230

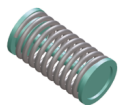


Especificações técnicas



VALIDO DA MOD. 230 A MOD. 330
VALID FROM MOD. 230 TO MOD. 330

SET DI MOLLE
SPRING SETS



MOLLA UNICA PRECOMPRESSA
PRETENSIONED SPRING

| SET | N° MOLLE PER LATO N° OF SPRINGS FOR EACH SIDE | MOD.230 MOD.270 e 330 |
|-----|--|--------------------------|
| 01 | 2/3 | |
| 02 | 3/3 | |
| 03 | 3/4 | |
| 04 | 4/4 | |
| 05 | 4/5 | |
| 06 | 5/5 | |
| 07 | 5/6 | |
| 08 | 6/6 | |

| POSIÇÃO | NOME DA PEÇA | MATERIAL | TREATMENT | N.º PEÇAS |
|---------|---------------------------|---------------------------------------|---------------|--------------------|
| 1 | Corpo | Alumínio Extrudado | Hard anodized | 1 |
| 2 | Pinhão antiexpulsão | Aço | Nickel plated | 1 |
| * 3 | O-ring | NBR/SILICONE/FKM | - | 1 |
| * 4 | Anel espaçador | POM/AMODEL/STANYL/PEEK | - | 1 |
| * 5 | O-ring | NBR/SILICONE/FKM | - | 1 |
| * 6 | O-ring | NBR/SILICONE/FKM | - | 1 |
| 7 | Posicionador | Aço inóx | - | 1 |
| 8 | Anel do posicionador | POM/MINLON/PTFE/PEEK | - | 1 |
| * 9 | Anel do posicionador | POM/MINLON/PTFE/PEEK | - | 1 |
| 10 | Arruela | Aço inóx | - | 1 |
| **11 | Anel elástico | Aço | Nickel plated | 1 |
| 12 | Pistão | Alumínio injetado | - | 2 |
| * 13 | O-ring | NBR/SILICONE/FKM | - | 2 |
| * 14 | Anel antiriflicção | POM/AMODEL/STANYL/PTFE/MINLON/PEEK | - | 2 |
| * 15 | Guia deslizante | POM-AMODEL-STANYL-DELRIN+MOS2/PEEK | - | 2 [4] |
| 16 | Porca de bloqueio da reg. | Aço inóx | - | 2 |
| 17 | Parafuso de regulagem | Aço inóx | - | 2 |
| 18 | Mola externa | Aço | Painted | See spring setting |
| ***19 | Mola central | Aço | Painted | See spring setting |
| 20 | Mola interna | Aço | Painted | See spring setting |
| 21 | Tampa esquerda | Alumínio injetado | Painted | 1 |
| 22 | Tampa direita | Alumínio injetado | Painted | 1 |
| 23 | Guarnição das tampas | NBR/SANTOPRENE/SILICONE/FKM/ME0020-70 | - | 2 |
| 24 | O-ring | NBR/SILICONE/FKM | - | 2 |
| 25 | Parafuso da tampa | Aço inóx | - | 8 |
| 26 | Indicador de posição | Borracha termoplástica TPE | - | 1 |

• Parts subject to wear

* * Reinforcedseries DIN 471-UNI 7436 Valid for mod. 140-160-180-200-230 only.

* * * Only for mod. 160-180-200. Only square connection at 45°

| MOD | FURAÇÃO ISO5211 | CH | A | B | C | D | E | F | G | H | Ø I | ØK | L | M | N | O | P | Q | R | S | T ISO 7/1 | U | ØV |
|----------|-----------------|----|-----|-------|-----|-------|-----|----|-----|----|-----|----|--------|----|----|----|-----|---|---|--------|-----------|------|----|
| MOD. 230 | F16 | 46 | 690 | 248,5 | 124 | 124,5 | 325 | 30 | 355 | 36 | 67 | 50 | 80/130 | 30 | 50 | 92 | 165 | / | / | M20X29 | 1/4" | 80,8 | 60 |

Formulários



Spare Parts

● PEÇAS SOBRESSALENTES ATUADORES PNEUMÁTICOS

| Code | Material | Size |
|--------|----------|----------|
| RI3385 | | MOD. 52 |
| RI3385 | | MOD. 52 |
| RI3385 | | MOD. 52 |
| RI3386 | | MOD. 63 |
| RI3386 | | MOD. 63 |
| RI3386 | | MOD. 63 |
| RI3387 | | MOD. 75 |
| RI3387 | | MOD. 75 |
| RI3387 | | MOD. 75 |
| RI3388 | | MOD. 85 |
| RI3388 | | MOD. 85 |
| RI3388 | | MOD. 85 |
| RI3389 | | MOD. 100 |
| RI3389 | | MOD. 100 |
| RI3389 | | MOD. 100 |
| RI3390 | | MOD. 115 |
| RI3390 | | MOD. 115 |
| RI3391 | | MOD. 125 |
| RI3391 | | MOD. 125 |
| RI4048 | | MOD. 140 |
| RI4048 | | MOD. 140 |
| RI4738 | | MOD. 160 |
| RI4738 | | MOD. 160 |
| RI4600 | | MOD. 180 |
| RI4746 | | MOD. 200 |
| RI4601 | | MOD. 230 |
| RI3531 | | MOD. 270 |
| RI4602 | | MOD. 330 |
| RI3101 | | MOD. 32 |
| RI4603 | | MOD. 52 |
| RI4603 | | MOD. 52 |
| RI4603 | | MOD. 52 |
| RI4604 | | MOD. 63 |

| Code | Material | Size |
|--------|----------|----------|
| RI4604 | | MOD. 63 |
| RI4604 | | MOD. 63 |
| RI4605 | | MOD. 75 |
| RI4605 | | MOD. 75 |
| RI4605 | | MOD. 75 |
| RI4605 | | MOD. 75 |
| RI4606 | | MOD. 85 |
| RI4606 | | MOD. 85 |
| RI4606 | | MOD. 85 |
| RI4607 | | MOD. 100 |
| RI4607 | | MOD. 100 |
| RI4607 | | MOD. 100 |
| RI4608 | | MOD. 115 |
| RI4608 | | MOD. 115 |
| RI4609 | | MOD. 125 |
| RI4609 | | MOD. 125 |
| RI4610 | | MOD. 140 |
| RI4610 | | MOD. 140 |
| RI4611 | | MOD. 160 |
| RI4611 | | MOD. 160 |
| RI4612 | | MOD. 180 |
| RI4613 | | MOD. 200 |
| RI4614 | | MOD. 230 |
| RI4615 | | MOD. 270 |
| RI4616 | | MOD. 330 |
| RI3326 | | MOD. 32 |
| RI4617 | | MOD. 52 |
| RI4617 | | MOD. 52 |
| RI4617 | | MOD. 52 |
| RI4618 | | MOD. 63 |
| RI4618 | | MOD. 63 |
| RI4618 | | MOD. 63 |
| RI4619 | | MOD. 75 |
| RI4619 | | MOD. 75 |
| RI4619 | | MOD. 75 |
| RI4620 | | MOD. 85 |
| RI4620 | | MOD. 85 |
| RI4620 | | MOD. 85 |
| RI4621 | | MOD. 100 |
| RI4621 | | MOD. 100 |
| RI4621 | | MOD. 100 |
| RI4622 | | MOD. 115 |
| RI4622 | | MOD. 115 |
| RI4623 | | MOD. 125 |
| RI4623 | | MOD. 125 |
| RI4624 | | MOD. 140 |
| RI4624 | | MOD. 140 |
| RI4625 | | MOD. 160 |
| RI4625 | | MOD. 160 |
| RI4626 | | MOD. 180 |
| RI4627 | | MOD. 200 |
| RI4628 | | MOD. 230 |
| RI4629 | | MOD. 270 |
| RI4630 | | MOD. 330 |
| RI4631 | | MOD. 52 |
| RI4631 | | MOD. 52 |
| RI4631 | | MOD. 52 |
| RI4632 | | MOD. 63 |
| RI4632 | | MOD. 63 |
| RI4632 | | MOD. 63 |
| RI4633 | | MOD. 75 |
| RI4633 | | MOD. 75 |
| RI4633 | | MOD. 75 |
| RI4634 | | MOD. 85 |
| RI4634 | | MOD. 85 |
| RI4634 | | MOD. 85 |
| RI4635 | | MOD. 100 |
| RI4635 | | MOD. 100 |
| RI4635 | | MOD. 100 |
| RI4636 | | MOD. 115 |
| RI4636 | | MOD. 115 |
| RI4637 | | MOD. 125 |
| RI4637 | | MOD. 125 |
| RI4638 | | MOD. 140 |
| RI4638 | | MOD. 140 |
| RI4639 | | MOD. 160 |
| RI4639 | | MOD. 160 |
| RI4640 | | MOD. 180 |
| RI4641 | | MOD. 200 |
| RI4642 | | MOD. 230 |
| RI4643 | | MOD. 270 |
| RI4644 | | MOD. 330 |
| RI4645 | | MOD. 52 |
| RI4645 | | MOD. 52 |
| RI4645 | | MOD. 52 |
| RI4646 | | MOD. 63 |
| RI4646 | | MOD. 63 |
| RI4646 | | MOD. 63 |
| RI4647 | | MOD. 75 |
| RI4647 | | MOD. 75 |
| RI4647 | | MOD. 75 |

| Code | Material | Size |
|--------|----------|----------|
| RI4648 | | MOD. 85 |
| RI4648 | | MOD. 85 |
| RI4648 | | MOD. 85 |
| RI4649 | | MOD. 100 |
| RI4649 | | MOD. 100 |
| RI4649 | | MOD. 100 |
| RI4650 | | MOD. 115 |
| RI4650 | | MOD. 115 |
| RI4651 | | MOD. 125 |
| RI4651 | | MOD. 125 |
| RI4652 | | MOD. 140 |
| RI4652 | | MOD. 140 |
| RI4653 | | MOD. 160 |
| RI4653 | | MOD. 160 |
| RI4654 | | MOD. 180 |
| RI4655 | | MOD. 200 |
| RI4656 | | MOD. 230 |
| RI4657 | | MOD. 270 |
| RI4658 | | MOD. 330 |
| RI4659 | | MOD. 52 |
| RI4659 | | MOD. 52 |
| RI4659 | | MOD. 52 |
| RI4660 | | MOD. 63 |
| RI4660 | | MOD. 63 |
| RI4660 | | MOD. 63 |
| RI4661 | | MOD. 75 |
| RI4661 | | MOD. 75 |
| RI4661 | | MOD. 75 |
| RI4662 | | MOD. 85 |
| RI4662 | | MOD. 85 |
| RI4662 | | MOD. 85 |
| RI4663 | | MOD. 100 |
| RI4663 | | MOD. 100 |
| RI4663 | | MOD. 100 |
| RI4664 | | MOD. 115 |
| RI4664 | | MOD. 115 |
| RI4665 | | MOD. 125 |
| RI4665 | | MOD. 125 |
| RI4666 | | MOD. 140 |
| RI4666 | | MOD. 140 |
| RI4667 | | MOD. 160 |
| RI4667 | | MOD. 160 |
| RI4668 | | MOD. 180 |
| RI4669 | | MOD. 200 |
| RI4670 | | MOD. 230 |
| RI4657 | | MOD. 270 |
| RI4658 | | MOD. 330 |
| RI3156 | | MOD. 32 |
| RI4673 | | MOD. 52 |
| RI4673 | | MOD. 52 |
| RI4673 | | MOD. 52 |
| RI4674 | | MOD. 63 |
| RI4674 | | MOD. 63 |
| RI4674 | | MOD. 63 |
| RI4675 | | MOD. 75 |
| RI4675 | | MOD. 75 |
| RI4675 | | MOD. 75 |
| RI4676 | | MOD. 85 |
| RI4676 | | MOD. 85 |
| RI4676 | | MOD. 85 |
| RI4677 | | MOD. 100 |
| RI4677 | | MOD. 100 |
| RI4677 | | MOD. 100 |
| RI4678 | | MOD. 115 |
| RI4678 | | MOD. 115 |
| RI4679 | | MOD. 125 |
| RI4679 | | MOD. 125 |
| RI4680 | | MOD. 140 |
| RI4680 | | MOD. 140 |
| RI4681 | | MOD. 160 |
| RI4681 | | MOD. 160 |
| RI4682 | | MOD. 180 |
| RI4683 | | MOD. 200 |
| RI4684 | | MOD. 230 |
| RI4685 | | MOD. 270 |
| RI4686 | | MOD. 330 |